

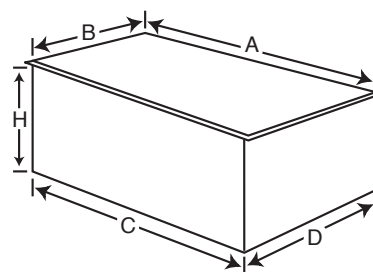
# Comment calculer le poids dimensionnel

## DÉBORDEMENT AUX EXTRÉMITÉS

Mesurer au pouce (centimètre) près.

Utiliser les plus grandes dimensions pour chaque orientation.

Par exemple, mesurer A x B x H et non pas C x D x H.

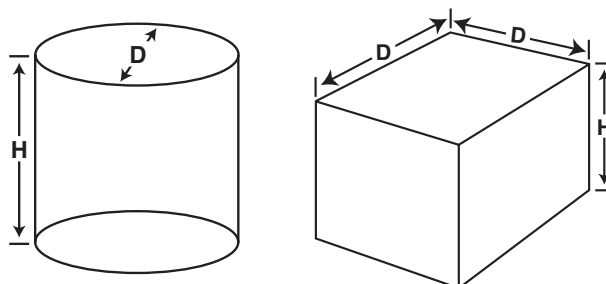


## CYLINDRES

Calculer le volume en utilisant le diamètre pour la longueur et la largeur.

Par exemple, mesurer D x D x H.

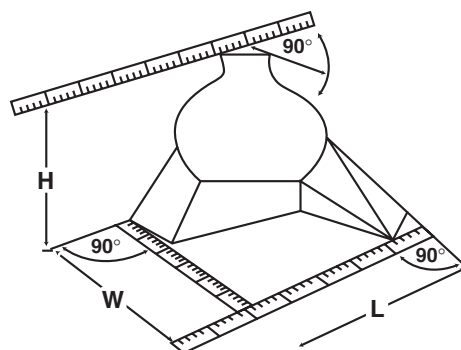
La boîte a la même masse volumétrique que le cylindre.



## FORMES IRRÉGULIÈRES

Placer l'objet dans un coin, dans la position qu'il aura lorsqu'il sera chargé. Le mesurer en tenant une règle droite à 90° par rapport au mur.

Par exemple, mesurer L x W x H.



## POUR CALCULER LE VOLUME (EXEMPLES DE CALCULS)

Un envoi pèse 10 livres.

Il mesure 14 pouces sur 16 pouces sur 16 pouces.  $(14 \times 16 \times 16) = 22 \text{ lbs}$

$$14 \times 16 \times 16 = \frac{3584}{166} = 21,59$$

Arrondir à 22 lbs

Un envoi pèse 10 kilogrammes

Il mesure 45 cm sur 45 cm sur 50 cm.  $(45 \times 45 \times 50) = 17 \text{ kilos}$

$$45 \times 45 \times 50 = \frac{101250}{6000} = 16,8$$

Arrondir à 17 kg

Afin de calculer le poids volumétrique, toujours se fonder sur un rapport de 166 pouces cubes par livre (6000 cm cubes par kilogramme ou 366 po cubes par kilogramme). Multiplier la longueur par la largeur et la hauteur pour obtenir les pouces cubes (cm).

- Pour obtenir le poids volumétrique en kilogrammes, diviser le résultat en pouces cubes par 366.
- Pour obtenir le poids volumétrique en livres, diviser le résultat en pouces cubes par 166.
- Pour obtenir le poids volumétrique en kilogrammes, diviser le résultat en centimètres cubes par 6000.

Si le poids volumétrique est supérieur au poids réel, il sert alors au calcul des frais de transport.